



**ООО «СТ»**

**620135, Екатеринбург, Первомайская 60-22**

**ИНН: 6673230048, КПП: 667301001**

**+7(343)382-39-66, 382-39-67**

**[www.st-e.info](http://www.st-e.info)**

## Смеситель сварочного газа МХ-25





ООО «СТ»  
620135, Екатеринбург, Первомайская 60-22  
ИНН: 6673230048, КПП: 667301001  
+7(343)382-39-66, 382-39-67  
[www.st-e.info](http://www.st-e.info)

## СОДЕРЖАНИЕ

1. Назначение
2. Технические характеристики
3. Комплектность поставки
4. Схема соединения
5. Подготовка к работе
6. Техническое обслуживание



ООО «СТ»  
620135, Екатеринбург, Первомайская 60-22  
ИНН: 6673230048, КПП: 667301001  
+7(343)382-39-66, 382-39-67  
www.st-e.info

## 1. Назначение

Газовый смеситель предназначен для получения двухкомпонентных смесей стабильного состава с варьируемым соотношением газов. Используется совместно с баллонными редукторами- расходомерами.



Общий вид

## 2. Технические характеристики

модель	Кол-во смешиваемых газов	Смешив. газ	Расход Газы (л/мин.)	Давление На входе (Мра)	Давление на выходе (Мра)	Вход./вых. соединение
MX-25	2 вида	Ar+CO <sub>2</sub>	1 ~ 50	0.3 ~ 0.99	0.5	M12*1

## 3. Комплектность поставки

Смеситель газов – 1 шт.  
Штуцер – 2 шт.



ООО «СТ»  
620135, Екатеринбург, Первомайская 60-22  
ИНН: 6673230048, КПП: 667301001  
+7(343)382-39-66, 382-39-67  
www.st-e.info

#### 4.Схема соединения

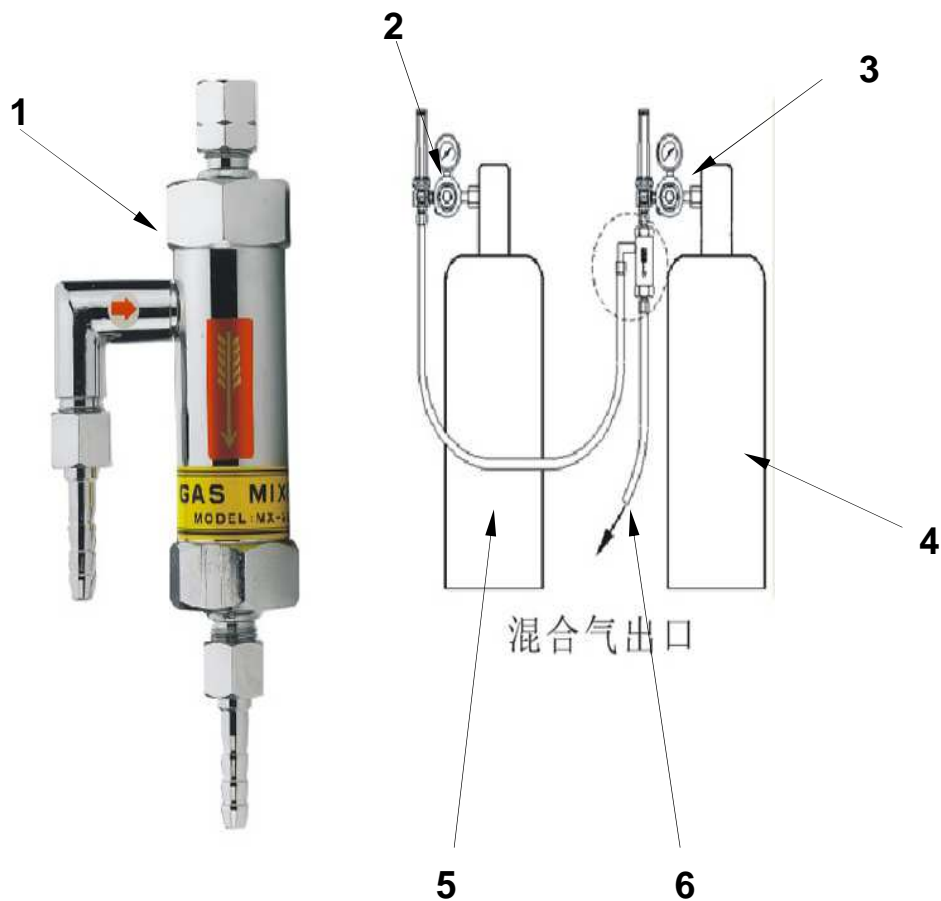


Рис.1

1. Смеситель газов
2. Регулятор давления и расхода W169 (аргон)
3. Регулятор давления и расхода W198С (углекислотный) от 0 ~ 0.5 Мра.
4. Баллон с углекислотой
5. Баллон с аргоном
6. Выход готовой смеси



ООО «СТ»  
620135, Екатеринбург, Первомайская 60-22  
ИНН: 6673230048, КПП: 667301001  
+7(343)382-39-66, 382-39-67  
www.st-e.info

## 5. Подготовка к работе

1. Установит смеситель горизонтально, иначе возможно искажение показаний ротаметров.
2. Перед соединением смесителя к баллонным регуляторам, продуть выход штуцера регуляторов газом под высоким давлением, для обеспечения чистоты. Пыль, стружка могут привести при попадании внутрь смесителя к таким поломкам как утечка газа или пробки в газовых коммуникациях.
3. Соедините смеситель с газовыми регуляторами с помощью газовых рукавов как показано на рис.1
4. На выходе смесителя находится ниппель с резьбой M12\*1. Присоедините к нему газовый рукав горелки или сварочного аппарата.

### Работа

1. Закрывать все вентили до и после смесителя
2. Медленно откройте вентили на баллоне. Давление на выходе должно быть отрегулировано в пределах 1-9,9атм (0,1-0,99 МПа)
3. Поверните рукоятки регулировки газа в положение OPEN (против часовой стрелки) в положение соответствующее необходимому расходу газа. Действующее значение расхода газа определяется по положению центра (для ротаметров) или положению конца стрелки (для стрелочных расходомеров).
4. Откройте вентили со стороны выхода и начните подачу смеси.

## Таблица смешивания газов

AR	CO2	5L		10L		15L		20L		25L	
		AR	CO2	AR	CO2	AR	CO2	AR	CO2	AR	CO2
80%	20%	4	1	8	2	12	3	16	4	20	5

## 6. Техническое обслуживание

Осмотрите входные и выходные штуцеры, они должны чистыми без грязи, пыли, песка и механических повреждений.

С помощью мыльного раствора проверьте входные и выходные соединения на утечку газа.



ООО «СТ»  
620135, Екатеринбург, Первомайская 60-ИНН: 6673230048,  
КПП: 667301001  
+7(343)382-39-66, 382-39-67  
www.st-e.info